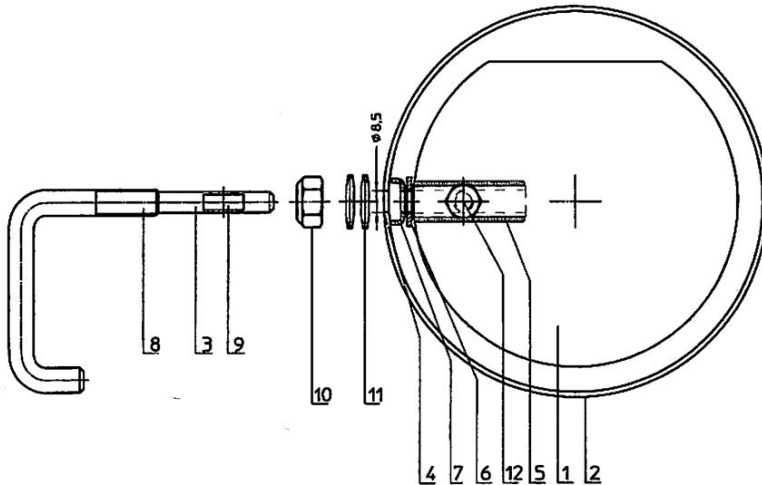


## Drosselklappe ohne Achse zum nachträglichen Einbau



1. Mutter (10) auf Gewinde (8) vom Verstellhebel anschrauben.
2. Tellerfeder (11) auf Verstellhebel (3) aufschieben.
3. Den Verstellhebel (3) durch die Rauchrohrbohrung (4) soweit einschieben, damit der U-Bügel (7) und die U-Scheibe (6) aufgeschoben werden können.
4. Klappe (1) in Rohr (2) einführen.
5. Verstellhebel (3) in die Hebelaufnahme (5) der Klappe (1) einschieben.
6. Klappe (1) mittels Stellschraube (12) auf Hebelabflachung (9) fest anschrauben.
7. Verstellhebel (3) mittels Mutter (10) an Rohr kontern, so dass sich die Klappe (1) handfest drehen lässt.